

DATENBLATT ECO-FIT I

Anwenderplatz	1
Maße (B×T×H)	89 × 89 × 196 cm
mind. Raumhöhe für Aufbau	220 cm
Leistung	max. 1.510 Watt
Anschluss	220–240V, 16 A
Holzart	Fichte
Holzoberfläche außen/innen	Klar lackiert
Metallfarbe	Rot (RAL 3032)
Glas	4 mm ESG, Klarglas
Gewicht	ca. 110 kg
Anzahl Strahlerelemente	2 × Frontstrahler 1 × Rückenstrahler
Raumtemperatur Aufstellort	mind. 22°C



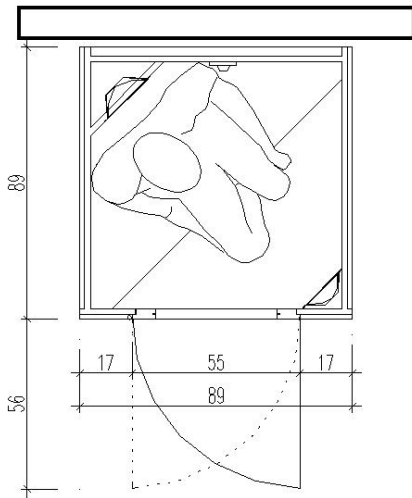
AUSSTATTUNG

- Analoge Steuerung
- Farblichtbad
- Rückenleisten
- Fußschemel
- Aromabad inklusive Duftöle

BESONDERE MERKMALE

- Türanschlag links/rechts wählbar

GRUNDRISS



FRONTANSICHT

